

MOTOVARIADOR-REDUCTOR DE VIS-SIN-FIN
TRAILING SCREW MOTOR VARIATOR REDUCER

Serie **KMV**
Series

Tabla de selección

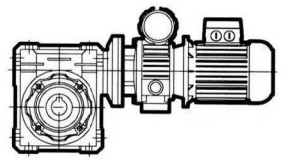
Selection table

$n_1=1400\text{rpm}$

CV	KW	i=	M ₂ (Nm)		n ₂ (Rpm)		Modelo	Motor
			Min	Max	Min	Max		
0,16	0,12	5	7,2	13,2	34	176	KMV 40/02	63
		7,5	7,9	15,6	22,6	117,3		
		10	9,6	20,1	17	88		
		15	14,3	28	11,3	58,6		
		20	19,8	36	8,5	44		
		25	23,7	42,8	6,8	35,2		
		30	26,5	46,7	5,6	29,3		
		40	33,1	57,9	4,25	22		
		50	20,2	38,8	3,4	17,6		
		60	20,2	38,8	2,8	14,6		
		80	17,3	35,5	2,12	11		
0,25	0,18	5	7,9	16,1	34	176	KMV 40/02	63
		7,5	9	18,3	22,6	117,3		
		10	12	23,4	17	88		
		15	17	32,4	11,3	58,6		
		20	22	40,5	8,5	44		
		25	27	47,2	6,8	35,2		
		30	30	51,2	5,6	29,3		
		40	37	62,4	4,25	22		
		50	22	40,5	3,4	17,6		
		60	22	40,5	2,8	14,6		
		80	59	93	2,1	11		
0,33	0,25	5	8,7	19	34	176	KMV 40/02	63-E
		7,5	10,8	21,4	22,6	117,3		
		10	14	26	17	88		
		15	19,5	36	11,3	58,6		
		20	24,6	43,2	8,5	44		
		25	29,2	49,7	6,8	35,2		
		30	33	53,5	5,6	29,3		
		40	39	63,5	4,2	22		
		50	59	113	3,4	17,6		
		60	49	102	2,8	14,6		
		80	60	79	2,1	11		
		50	63	116	4	20		
		60	52	106	3,3	16		
		80	63	81,3	2,5	12,5		
		100	68	88	1,7	8,8		
0,5	0,37	5	9,6	24	39	200	KMV 40/03	71
		7,5	12	35	26	133,3		
		10	17	51	20	100		
		15	22	69	13,3	66,6		
		20	30	84	10	50		
		25	36	90	8	40		
		30	37	92	6,6	33,3		
		40	77	124	5	25		
		50	89	120	4	20		
		60	161	92	3,3	16,6		
		80	126	172	2,5	12,5		
		100	139	173	2	10		

Motor no estándar

Eje hueco 25



MOTOVARIADOR-REDUCTOR DE VIS-SIN-FIN
TRAILING SCREW MOTOR VARIATOR REDUCER

Serie **KMV**
Series

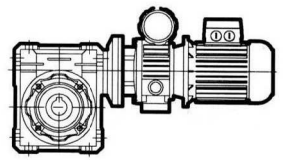
Tabla de selección

Selection table

$n_1=1400\text{rpm}$

CV	KW	i=	M_2 (Nm)		n_2 (Rpm)		Modelo	Motor
			Min	Max	Min	Max		
0,75	0,55	5	12	34	39	200	KMV 45/03	71-E
		7,5	22	45	26	133,3		
		10	19,5	53	20	100	KMV 50/03	71-E
		15	43	89,5	13,3	66,6		
		5	16	38	39	200		
		7,5	19,5	57	26,6	133,3		
		10	29	81	20	100		
		15	43,8	116	13,3	66,6		
		20	47	136	10	50		
		25	62	143	8	40		
		30	44	76	6,6	33,3		
		5	18	43	39	200		
		7,5	21,5	62	26,6	133,3		
		10	32	87	20	100		
		15	48,5	121	13,3	66,6		
		20	53	148	10	50		
		25	70	157	8	40		
		30	48,5	83	6,6	33,3		
		40	113	172	9	25		
		50	104,5	160,5	4	20		
60	83	140	3,3	16,6				
80	177	252	2,5	12,5				
100	195	270	2	10				
1	0,75	7,5	28	70	26,6	133,3	KMV 50/04	80
		10	37	93	20	100		
		15	56	128	13,3	66,6		
		20	67	148	10	50		
		25	113	199	8	40	KMV 63/04	80
		30	127	221	6,6	33,3		
		40	157	232	5	25		
		50	185,5	310,5	4	20		
		60	219	301	3,3	16,6		
		80	265	428	2,5	12,5		
		100	303	410	2	10		
		7,5	40	90	26,6	133,3		
10	45,5	112	20	100				
15	105	223	13,3	66,6	KMV 75/05	90-S		
20	125	235	10	50				
25	129	237	8	40				
30	129	237	6,6	33,3				
7,5	60	112	26,6	133,3				
10	79,5	145	20	100				
15	110,5	203	13,3	66,6				
20	142	259	10	50				
25	172,5	310	8	40				
30	196	340	6,6	33,3				
40	245	360,5	5	25				
50	304	517	4	20				
60	308	522	3,3	16,6				
80	456	754	2,5	12,5				
100	522,5	709	2	10				

Motor no estándar
Eje hueco 25



MOTOVARIADOR-REDUCTOR DE VIS-SIN-FIN
TRAILING SCREW MOTOR VARIATOR REDUCER

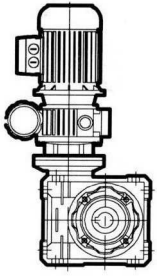
Serie **KMV**
Series

Tabla de selección

Selection table

$n_1=1400\text{rpm}$

CV	KW	i=	n_2 (Rpm)		M_2 (Nm)		Modelo	Motor
			Min	Max	Min	Max		
2	1,5	7,5	78	148,5	26,6	133,3	KMV 75/05	90-L
		10	101,5	192	20	100		
		15	148	270,5	13,3	66,6		
		20	191	345	10	50		
		25	229	332	8	40		
		30	261	390	6,6	33,3		
		40	328	359	5	25	KMV 90/05	90-L
		50	406	560	4	20	KMV 110/05	90-L
		60	460	630	3,3	16,6		
		80	525	1180	2,5	12,5		
100	590	1220	2	10				
3	2,2	7,5	102	225	26,6	133,3	KMV 90/06	100-L
		10	138,5	295	20	100		
		15	204,5	439	13,3	66,6		
		20	272	585	10	50		
		25	306	620	8	40		
		30	352,5	755	6,6	33,3		
		40	533	931	5	25	KMV 110/06	100-L
		50	570	1210	4	20	KMV-130/06 KMV-150/06	100-L 100-L
		60	599,5	1270	3,3	16,6		
		80	920	1498	2,5	12,5		
100	1220	1756	2	10				
4	3	7,5	158	310	26,6	133	KMV 90/06	100-L
		10	248	407	20	100		
		15	374	590	13,3	66,6		
		20	385	720	10	50		
		25	551	920	8	40		
		30	575	1190	6,6	33,3		
		40	670	1370	5	25	KMV 110/06	100-L
		50	796	1620	4	20	KMV 130/06 KMV 150/06	100-L 100-L
		60	870	1890	3,3	16,6		
		80	920	1985	2,5	12,5		
5,5	4	7,5	215	402	26,6	133,3	KMV 110/06	112
		10	280	523	20	100		
		15	545	745	13,3	66,6		
		20	533	975	10	50		
		25	648	1021	8	40		
		30	690	1315	6,6	33,3		
		40	778	1409	5	25	KMV 130/06 KMV 150/06	112 112
		50	1081	2185	4	20		
		60	1090	2200	3,3	16,6		
		80	1120	2325	2,5	12,5		



Dimensiones

Dimensions

MODELO	A	a	B	b	C	D ^H	e ₁	e ₂	F	F ₁	G ₁	G ₂	G ₃	H	I	K	L	L ₁	α	X ₁	
KMV-40	-02	70	40	60	6	43	18	20,8	85	6,5	9(4)	70	50	182,5	50	134,5	M.6	6,5	7	45°	45°
KMV-40	-03	70	40	60	6	43	19	21,8	85	6,5	9(4)	70	50	180	50	144	(4)	6,5	7	45°	45°
KMV-45	-02	70	40	60	43	43	43	85	85	6,5	9(4)	70	50	182,5	50	134,5	M.6	6,5	7	45°	45°
KMV-45	-03	70	40	60	8	43	25	28,3	85	6,5	9(4)	70	50	180	50	144	(4)	6,5	7	45°	45°
KMV-50	-02	80	50	70	8	49	25	28,3	85	8,5	11(4)	80	60	192,5	60	144,5	M.8	7	9	45°	45°
KMV-50	-03	80	50	70	8	49	24	27,3	110	8,5	11(4)	80	60	190	60	154	(4)	7	9	45°	45°
KMV-50	-04	80	50	70	8	49	24	27,3	110	8,5	11(4)	80	60	219	60	165,5	(4)	7	9	45°	45°
KMV-63	-03	100	63	85	8	67	25	28,3	85	8,5	11(4)	95	72	205	72	169	M.8	8	10	45°	45°
KMV-63	-04	100	63	85	8	67	28	31,3	110	8,5	11(4)	95	72	234	72	180,5	(4)	8	10	45°	45°
KMV-63	-05	100	63	85	8	67	28	31,3	110	8,5	11(4)	95	72	283	72	210	(4)	8	10	45°	45°
KMV-75	-05	120	75	90	10	72	35	38,3	110	11	14(4)	112,5	86	300,5	86	227,5	(4)	10	13	45°	45°
KMV-90	-04	140	90	100	10	74	35	38,3	110	13	14(4)	103	103	288,5	103	215	M.10	11	13	45°	45°
KMV-90	-05	140	90	100	10	74	38	41,3	110	13	14(4)	103	103	317,5	103	244,5	(8)	11	13	45°	45°
KMV-90	-06	140	90	100	10	74	38	41,3	110	13	14(4)	103	103	337,5	103	260,5	(8)	11	13	45°	45°
KMV-110	-05	170	110	115	12	95	42	45,3	110	14	14(6)	160	127,5	348	127,5	275	M.10	14	15	45°	22,5°
KMV-110	-06	170	110	115	12	95	42	45,3	110	14	14(6)	160	127,5	368	127,5	291	(8)	14	15	45°	22,5°
KMV-130	-06	200	130	120	14	103	45	48,8	110	16	16(8)	180	147,5	388	147,5	311	M.12(8)	15	15	45°	22,5°
KMV-150	-06	240	150	145	14	115	50	53,8	110	18	16(8)	210	170	418	170	341	M.12(8)	18	15	45°	22,5°

MODELO	M	N ^{H8}	N ^{H8}	N ^{H8}	O	P	Q	S	S ₁	S ₂	T	U	V	V ₁	V ₂	V ₃	W	X	X ₂
KMV-40	-02	87	60	60	75	110	4	36,5	78	2,5	100	71	121,5	71,5	55	35	151	67	110
KMV-40	-03	87	60	60	75	110	4	36,5	78	2,5	100	71	121,5	71,5	55	35	163	67	110
KMV-45	-02	87	60	60	75	110	4	36,5	78	2,5	100	71	121,5	71,5	55	35	151	67	110
KMV-45	-03	87	60	60	75	110	4	36,5	78	2,5	100	71	121,5	71,5	55	35	163	67	110
KMV-50	-02	90	70	70	85	125	5	43,5	92	2,5	120	85	144	84	64	40	161	90	110
KMV-50	-03	90	70	70	85	125	5	43,5	92	2,5	120	85	144	84	64	40	173	90	110
KMV-50	-04	90	70	70	85	125	5	43,5	92	2,5	120	85	144	84	64	40	190	90	120
KMV-63	-03	150	115	80	95	180	6	53	112	3	144	103	174	102	80	50	186	82	110
KMV-63	-04	150	115	80	95	180	6	53	112	3	144	103	174	102	80	50	203	82	120
KMV-63	-05	150	115	80	95	180	6	53	112	3	144	103	174	102	80	50	210	82	150
KMV-75	-04	165	130	95	115	200	6	57	120	3	172	112	205	119	93	60	215	111	120
KMV-75	-05	165	130	95	115	200	6	57	120	3	172	112	205	119	93	60	215	111	150
KMV-90	-04	175	152	110	130	210	6	67	140	3	208	130	238	135	102	70	230	111	120
KMV-90	-05	175	152	110	130	210	6	67	140	3	208	130	238	135	102	70	234	111	150
KMV-90	-06	175	152	110	130	210	6	67	140	3	208	130	238	135	102	70	278	111	160
KMV-110	-05	230	170	130	165	280	6	74	155	3,5	252,5	144	295	167,5	125	85	254	131	150
KMV-110	-06	230	170	130	165	280	6	74	155	3,5	252,5	144	295	167,5	125	85	298	131	160
KMV-130	-06	255	180	130	215	320	6	81	170	4	292,5	155	335	187,5	140	100	318	140	160
KMV-150	-06	255	180	180	215	320	7	96	200	4	340	185	400	230	180	120	308	155	166

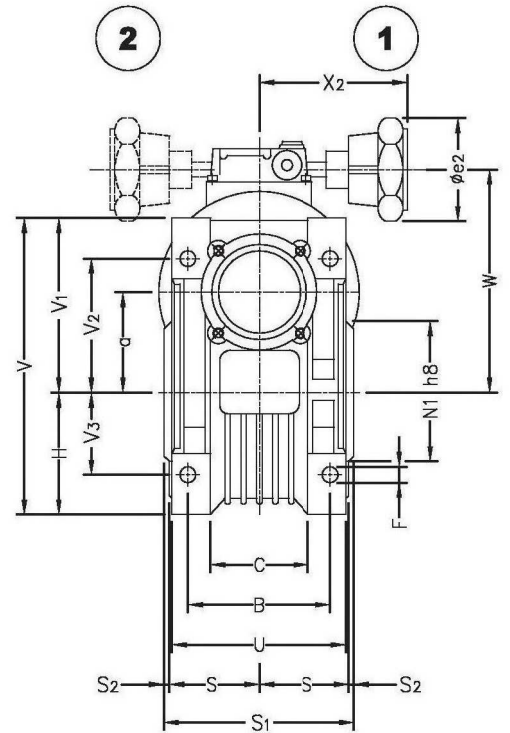
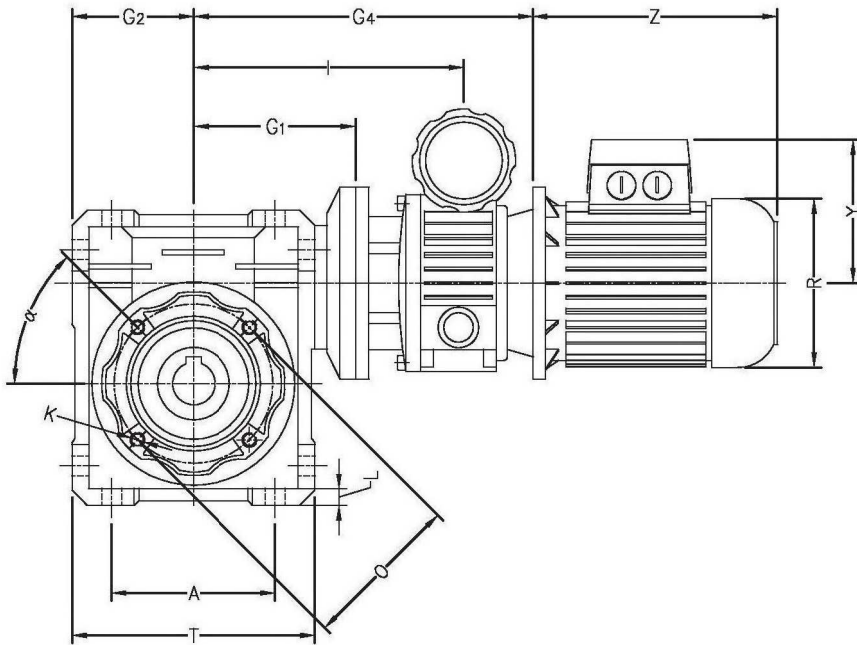
Sobre demanda/On request

MOTOVARIADOR-REDUCTOR DE VIS-SIN-FIN
TRAILING SCREW MOTOR VARIATOR REDUCER

Serie **KMV**
Series

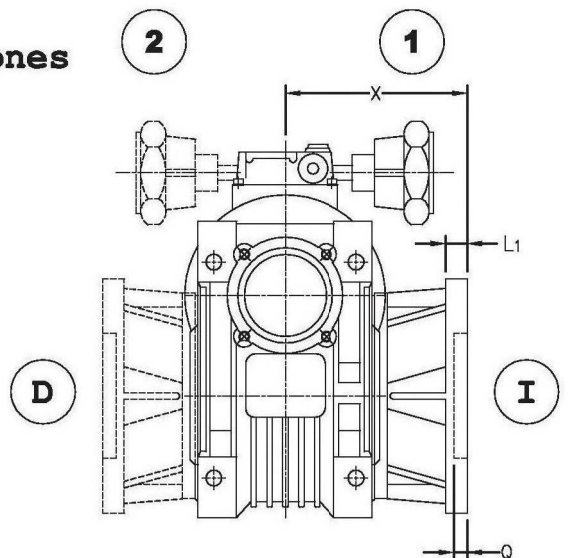
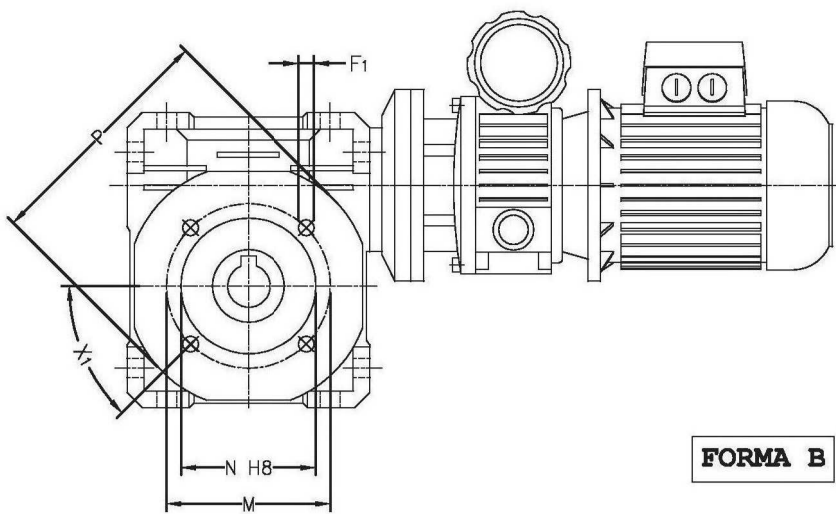
Dimensiones

Dimensions



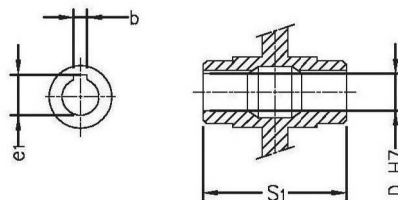
FORMA N

Posiciones



FORMA B

EJE HUECO/ HOLLOW OUT PUT SHAFT



Posiciones de montaje
Mounting positions

